

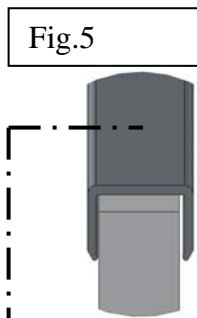
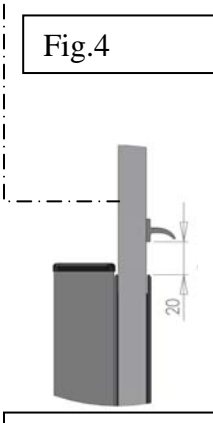
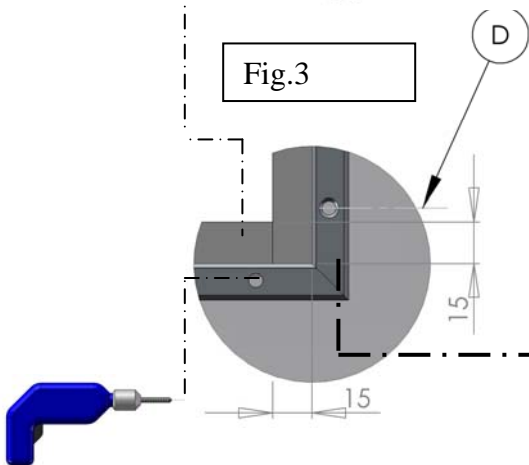
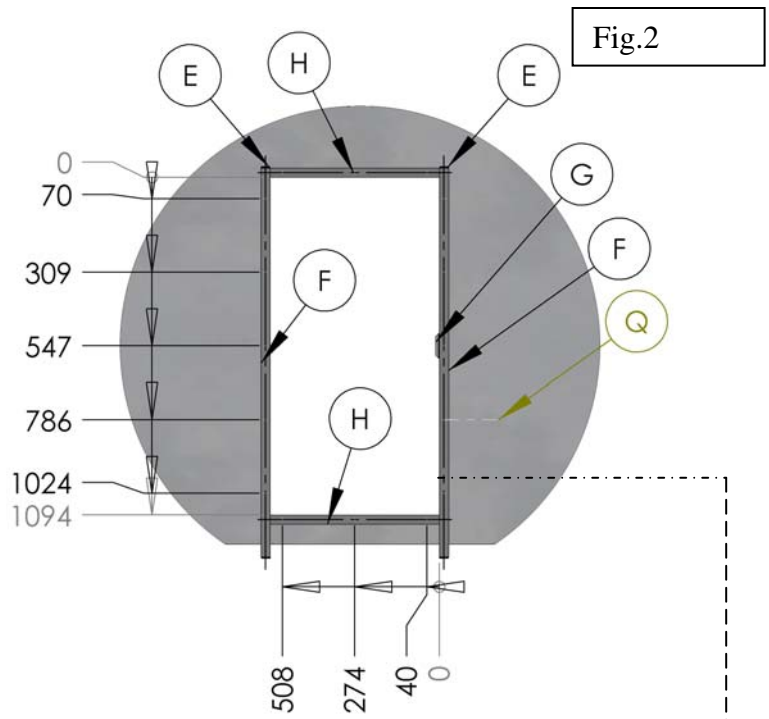
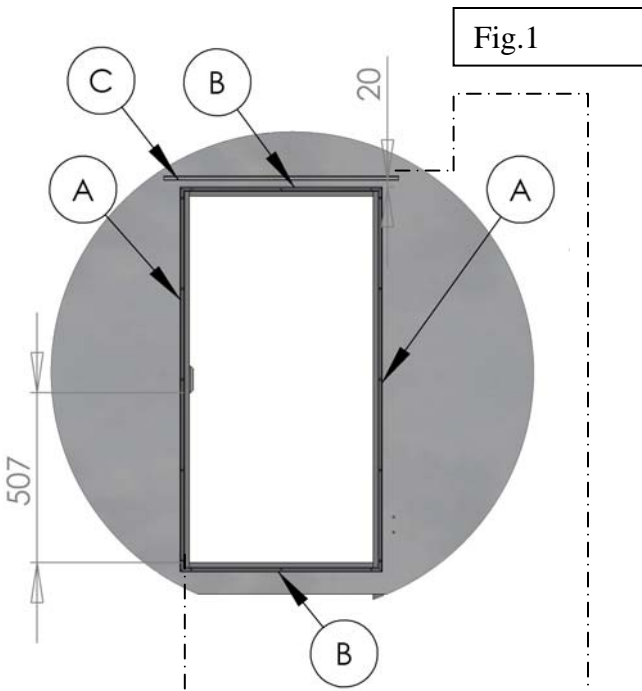
Montering Carco Dør/Montage CarcoTür / Mount of Carco Door



(29567)

Foran / Vorderseite / Front

Bag / Rückseite / Back



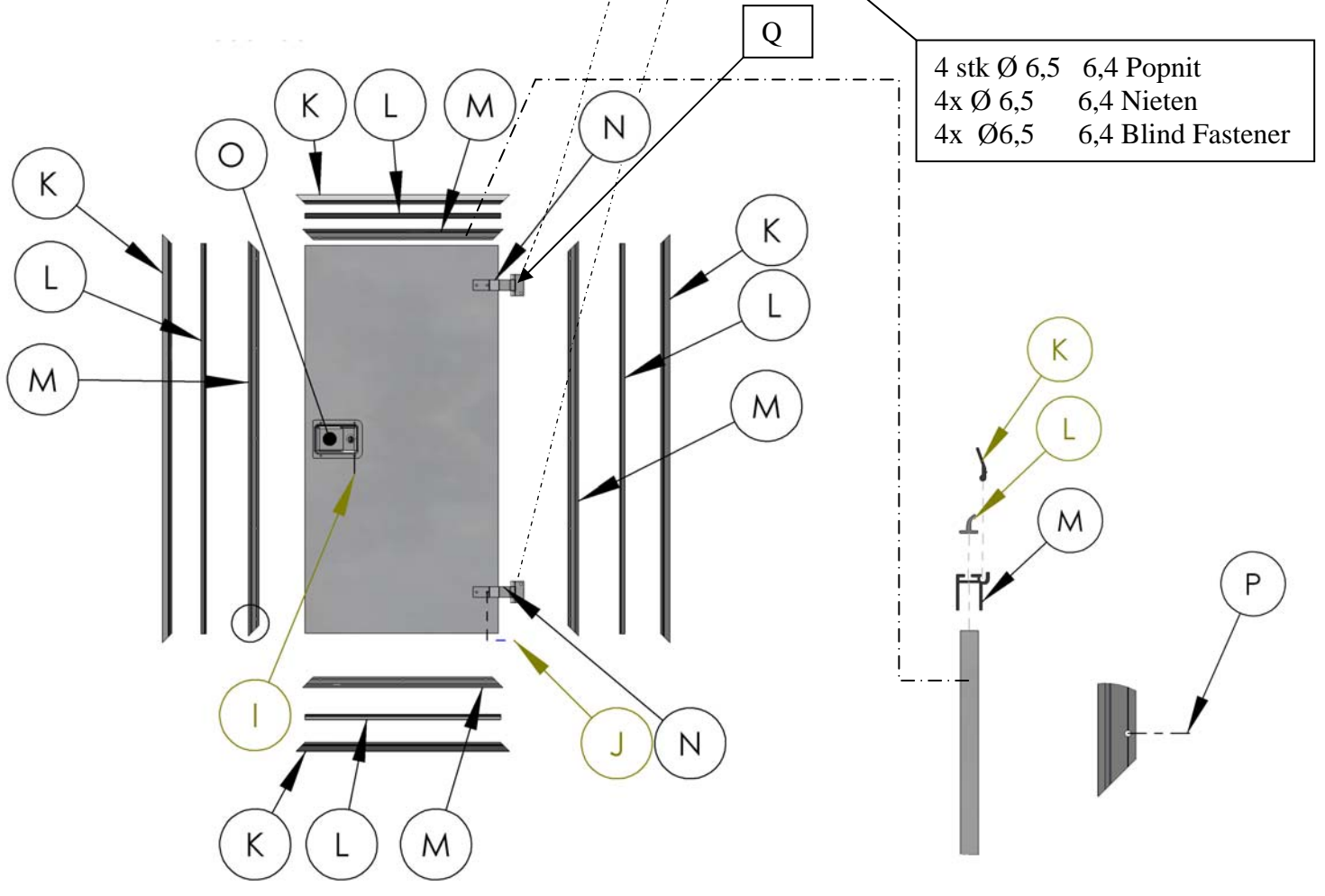
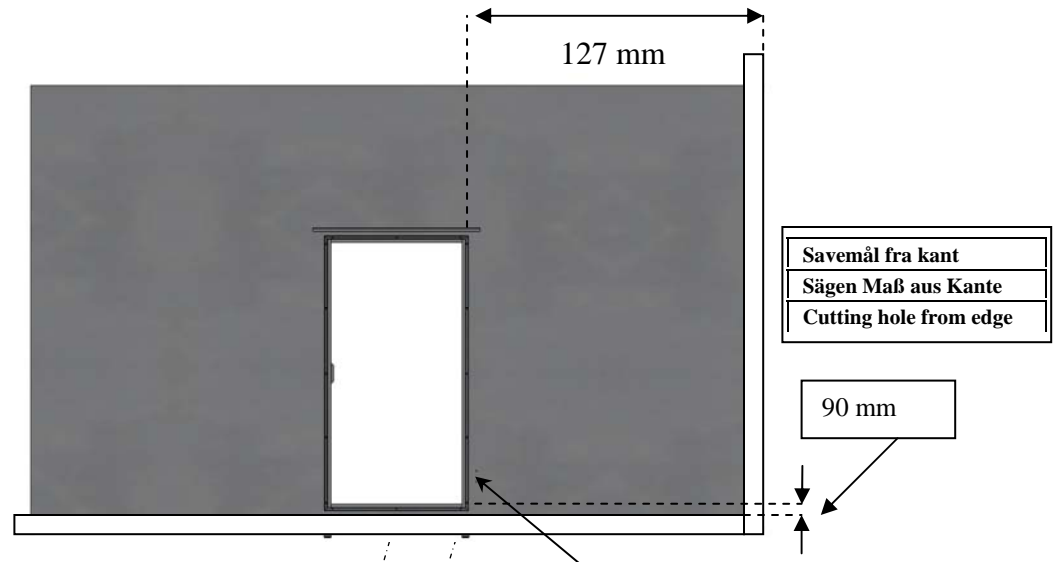
Huller monterings bores Ø5
Popnit 4,8mm
Hohl Montagebohren Ø5
Nieten 4,8mm
Holes in list mounting
drilled Ø5
Blind fastener 4,8mm

16xØ5 Popnit 4,8
16xØ5 Nieten 4,8
16xØ5 Blind fastener 4,8

Liste limes
Profil Leimen
Profil glue

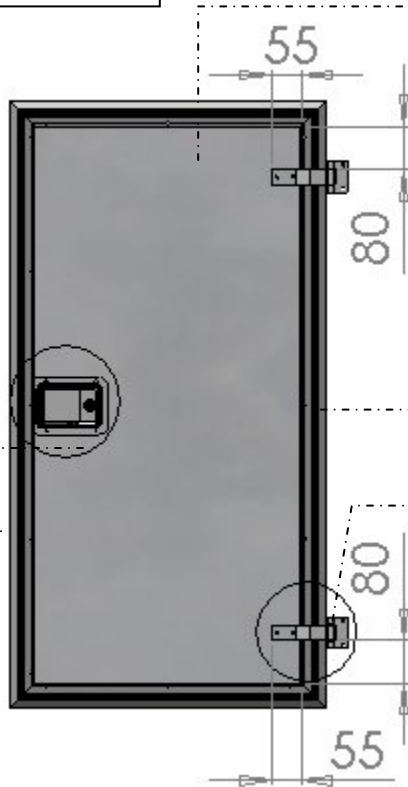
Lister monteres
Profil montage
Profilen montieren

Fig. 6



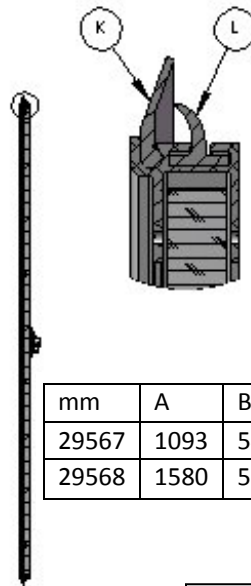
Silikone på alle gummilister
 Silikon nach dem gummi profile
 Cilicone on all rubberprofile
 K / L

Fig. 7

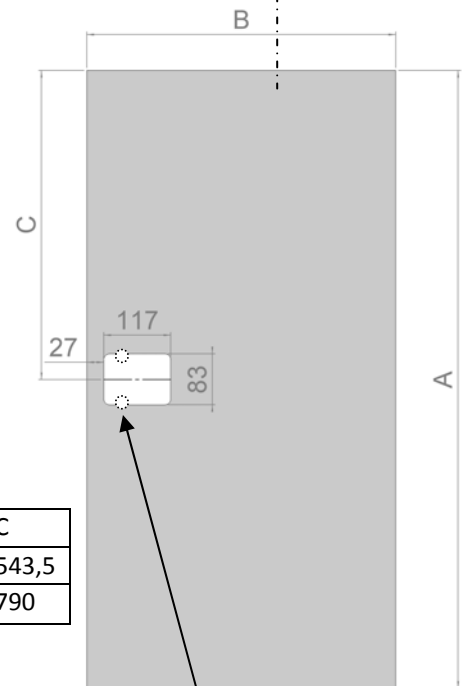


Vigtig monter denne liste først
Wichtig zuerst montieren dieser profile
Important mount This profile first

Fig. 8



mm	A	B	C
29567	1093	545	543,5
29568	1580	594	790



Skær 2 x 5 mm Huller skæres ud for lås
Schneiden 2 x 5 mm Hohl for Schloss
Cut 2 x 5 mm Holes for lock

Huller monterings bores
Hohl Montagebohren
Holes in list mounting drilled

Fig. 9

Note 1.

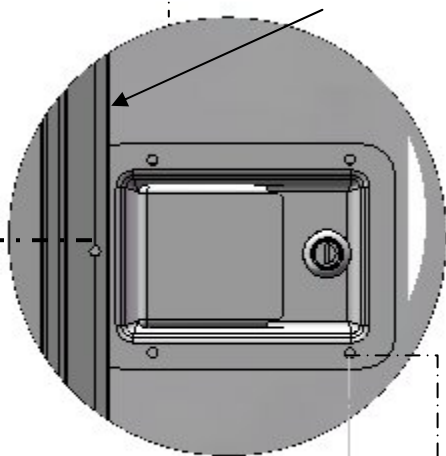
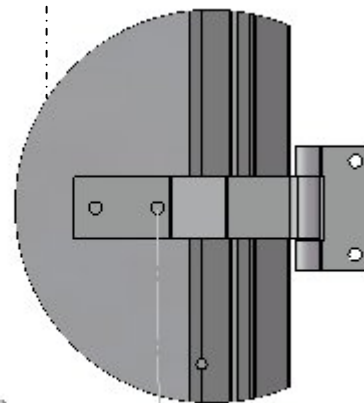


Fig. 10



2 stk Ø 6,5 6,4 Popnit
2x Ø 6,5 6,4 Nieten
2x Ø6,5 6,4 Blind Fastener



4xØ5

16 stk Ø5 4,2 Popnit
silikone efter nitning
16x Ø5 4,2 Nieten
Silikon nach nieten
16x Ø5 4,2 Blind
cilikone after

4stk Ø5 monterings bores
Popnit 4,8mm silikone efter nitning
4xØ5 Montagebohren
Nieten 4,8mm silikon nach nieten
4stk ø 5 mounting drilled
Blind fastener 4,8mm cilikone after

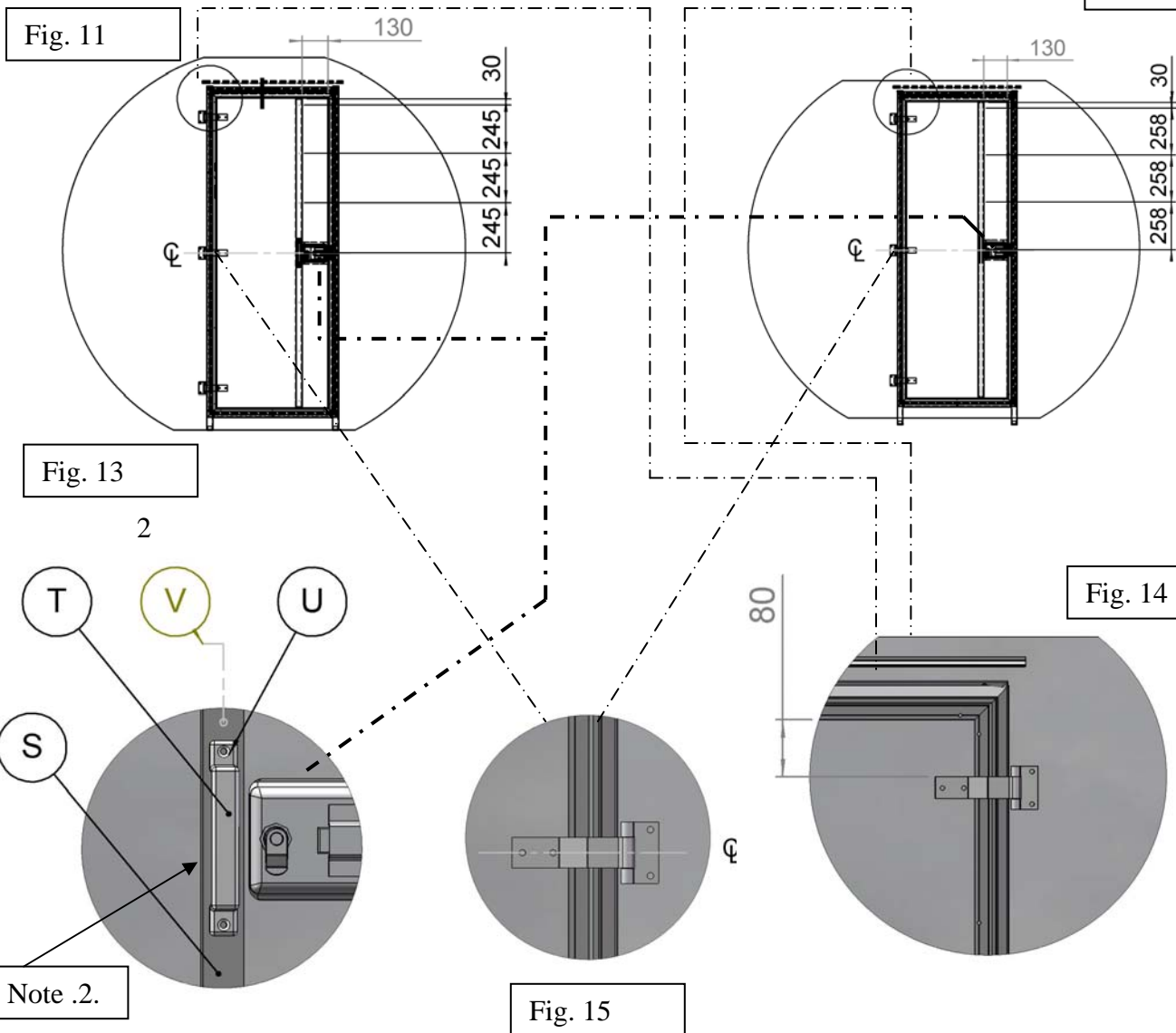
				mm
29567	Savemål hul for dør	Sägen Maß für Tür	Cutting hole for door	1130x580
29568	Savemål hul for dør	Sägen Maß für Tür	Cutting hole for door	1615x630

Montage mål for Kvadrat og hængsler .Ellers samme fremgangsmåde som M 40432.
 Montage Maß für Quadrat und Scharnier . Sonst dasselbe Methode wie M 40432
 Mounting drill for square profile and hinge . Otherwise same procedure as M 40432

(29568) Bag / Rückseite / Back

(29569) Bag / Rückseite / Back

Fig. 12



Note.1.Fig 9. Silikone langs kant på alle profiler for og bag / Silikon auf alles kante der profilen vor und hinten / Silicone on edge of all profile front and back
 Note.2. Fig 13. Silikone på kant af forstærkning begge sider / Silikon auf der kante beides seits / Silicone on edge of the profile both side.

Stykliste / Stückliste / Parts list				
Pos.	Stk/St./Pcs	Beskrivelse	Beschreibung	Description
A	X 2	Alu U profil	Alu U prorfil	Alu U profile
B	X 2	Alu U profil	Alu U prorfil	Alu U profile
C	X 1	Gummiliste	Gummi profile	Rubber Profile
D	X 16	Popnit 4,8 mm	Nieten 4,8 mm	Blindfastener 4,8 mm
E	X 4	Dubsko 25x25	Zwinge 25x25	Buttonshoe 25x25
F	X 2	Alu kvadratisk profil	Alu quadratisch profil	Alutupe square profile
G	X 1	Låseblik	Schlossbeschlag	Lock fitting
H	X 2	Alu kvadratisk profil	Alu quadratisch profil	Alutupe square profile
I	X 4	Popnit 4,8 mm	Nieten 4,8 mm	Blindfastener 4,8 mm
J	X 4	Popnit 6,4 mm	Nieten 6,4 mm	Blindfastener 6,4mm
K	X 4	Gummiliste	Gummi profile	Rubber Profile
L	X 4	Gummiliste	Gummi profile	Rubber Profile
M	X 4	Alu kant Profil	Alu Kante profilen	Alu edge Profile
N	X 2	Dør hængsel	Türband	Hinge for door
O	X 1	Dørlås	TürSchloss	Doorlock
P	X 16	Popnit 4,8 mm	Nieten 4,8 mm	Blindfastener 4,8 mm
Q	X 16	Popnit 4,8 mm	Nieten 4,8 mm	Blindfastener 4,8 mm
R	X 4	Popnit 6,4 mm	Nieten 6,4 mm	Blindfastener 6,4mm
S	X 1	Alu kvadratisk profil	Alu quadratisch profil	Alutupe square profile
T	X 1	Alu Håndtag	Alu Griff	Alu handle
U	X 7	Popnit 4,8 mm	Nieten 4,8 mm	Blindfastener 4,8 mm